

Kutter PREP4YOU Kutter 3,6 Liter mit Edelstahlkessel - 1 Geschwindigkeit


600965 (DK36)

Prep4You Kutter 3,6l - 1
Geschwindigkeit 1500 U/
Min, Edelstahlkessel, Rotor
mit microverzahnten
Messern, 230V -
steckerfertig (Schuko-
Stecker)

Kurzbeschreibung

Artikel Nr. _____

Prep4 You Tischkutter mit 3,6 Litern. Behälter aus Edelstahl, Deckel aus transparentem Copolyester. Deckel ausgestattet mit Kessel- & Deckelschaber sowie zentraler Einfüllöffnung zum Einfüllen von Produkten während des Arbeitens. Rotor mit Mikroverzahnung. Abgewinkelte Klingen und konischer Boden der Schüssel sorgen für gleichmäßige Durchmischung. Alle Zutaten werden dank einer speziellen Strömung im Inneren der Schüssel gleichmäßig und schnell verarbeitet. Die Sicherheitsabschaltung verhindert ein versehentliches Starten des Geräts. Alle Teile, die mit Lebensmitteln in Berührung kommen, sind abnehmbar und spülmaschinenfest. Wasserdichte, leicht zu reinigende, flache Soft-Touch-Tasten. Eine Geschwindigkeit mit 1500 U/Min. Ein/Puls/Aus-Funktion für einfache Bedienung. Mit Schuko-Stecker - 230V.

Hauptmerkmale

- Tischschneidermischer und Emulgator ermöglichen schnelles Hacken, Mischen, Hacken, Griden, Verflüssigen und Kneten.
- Schüssel/Deckel-Schaber enthalten für gleichmäßige glatte Ergebnisse (emulgierend) und kontinuierliches Arbeiten.
- Transparenter Deckel mit trichterförmigem Loch um Zutaten während des Gebrauchs hinzuzufügen.
- Alle Zutaten werden dank einer speziellen Bewegung, die in der Schüssel erzeugt wird, gleichmäßig und schnell verarbeitet.
- Leicht zu reinigendes, wasserdichtes Bedienfeld mit flachem Ein-/Aus-Knopf und Pulsfunktion.
- Pulsfunktion zum groben Hacken.
- Alle Teile, die mit Lebensmitteln in Berührung kommen, sind ohne Werkzeug vollständig abnehmbar und spülmaschinenfest.
- Bis zu 50 Anwendungen pro Service.
- Inklusive 3,6 Liter Edelstahlkessel und microverzahntem Rotor.

Konstruktion

- Geschwindigkeit: 1.500 U/min
- Leistung: 500 Watt
- Kessel aus Edelstahl AISI 304.
- Mikroverzahnte Klingen aus 420 AISI Edelstahl und ergonomischem Schaber aus widerstandsfähigem Verbundwerkstoff für eine gleichmäßige Vermischung.
- kompaktes Design, einfach zu bewegen und zu lagern
- wasserdichtes IPX5 (IP55), flaches Touch-Control-Panel.
- Hauptschalter EIN/AUS auf der Rückseite des Geräts.
- Asynchroner Industriemotor ohne Bürsten für hohe Zuverlässigkeit und leise Funktion, Edelstahl-Motorwelle.
- Lebensmittelsichere Technik. Alle Materialien, die mit Lebensmitteln in Berührung kommen sind BPA-frei.
- Die Produktsicherheit entspricht den europäischen Richtlinien und internationalen Gesundheits- und Sicherheitsstandards.

Genehmigung: _____



Kutter PREP4YOU Kutter 3,6 Liter mit Edelstahlkessel - 1 Geschwindigkeit

Serienmäßiges Zubehör

- 1 St. Transparenter Deckel für 3,6l Prep4You Kutter PNC 650118
- 1 St. Rotor mit microverzahnten Messern 3,6l Prep4You Kutter PNC 650233
- 1 St. Edelstahlkessel für 3,6 lt Prep4You Kutter PNC 650235
- 1 St. Abstreifer für 3,6l Prep4You Kutter PNC 650236

Optionales Zubehör

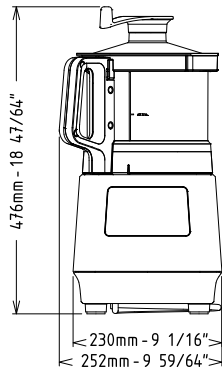
- Transparenter Deckel für 2,6l Prep4You Kutter PNC 650117
- Transparenter Deckel für 3,6l Prep4You Kutter PNC 650118
- Rotor mit microverzahnten Messern 2,6l Prep4You Kutter PNC 650226
- Rotor mit glatten Messern 2,6l Prep4You Kutter PNC 650227
- Edelstahlkessel für 2,6 lt Prep4You Kutter PNC 650228
- Transparenter Kunststoffkessel für 2,6l Prep4You Kutter PNC 650229
- Abstreifer für 2,6l Prep4You Kutter PNC 650230
- Edelstahlkessel SET 2,6l für Prep4You Kutter inklusive Rotor mit microverzahnten Messern und transparentem Deckel mit Abstreifer PNC 650231
- Rotor mit microverzahnten Messern 3,6l Prep4You Kutter PNC 650233
- Rotor mit glatten Messern 3,6l Prep4You Kutter PNC 650234
- Edelstahlkessel für 3,6 lt Prep4You Kutter PNC 650235
- Abstreifer für 3,6l Prep4You Kutter PNC 650236
- Transparentes Kunststoffkessel SET 2,6l für Prep4You Kutter inklusive Rotor mit microverzahnten Messern und transparentem Deckel mit Abstreifer PNC 650245



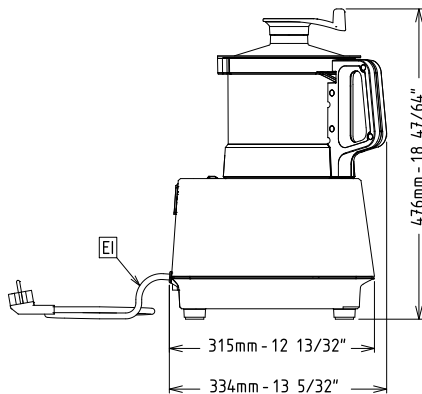
Kutter
PREP4YOU Kutter 3,6 Liter mit Edelstahlkessel - 1 Geschwindigkeit
Das Unternehmen behält sich das Recht auf Änderungen der Spezifikation vor.

2026.04.21

Front

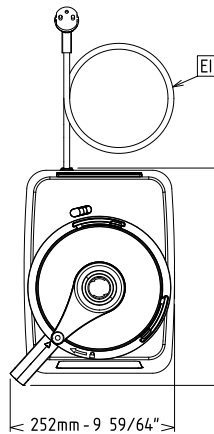


Seite



EI = Elektroanschluss

oben



Elektrisch

Netzspannung:	220-240 V/1N ph/50 Hz
Anschlusswert:	0.5 kW
Gesamt-Watt	0.5 kW

Kapazität:

Leistung (bis):	0 kg/Zyklen
Kapazität:	3.6 Liter

Schlüsselinformation

Außenabmessungen, Länge:	252 mm
Außenabmessungen, Tiefe:	334 mm
Außenabmessungen, Höhe:	476 mm
Versandgewicht:	16 kg